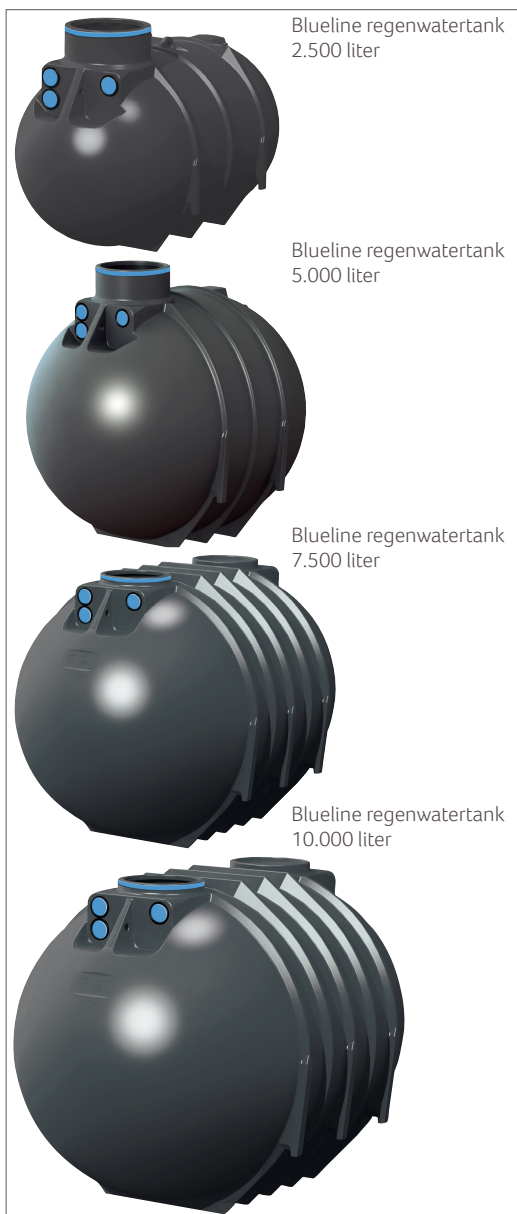


BLUELINE REGENWATERTANK

Regenwatertank van kunststof



PRODUCTOMSCHRIJVING

De BlueLine regenwatertanks zijn gemaakt van PE, vervaardigd uit één stuk. De BlueLine tank is geschikt voor het opslaan van regenwater afkomstig van daken.

De tanks zijn voorzien van 3 prefab aansluitingen met rubbermanchet van DN 110.

Aan de bovenzijde van de tank is een mangat voorzien van 60 cm en een PE ring die ca. 8 cm uitsteekt. Hierop kan een PE ophoging met of zonder geïntegreerd regenwaterfilter gemonteerd worden.

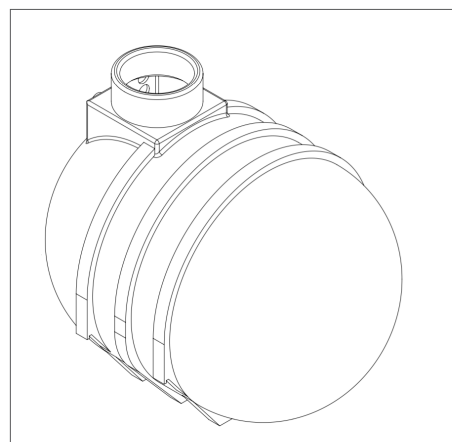
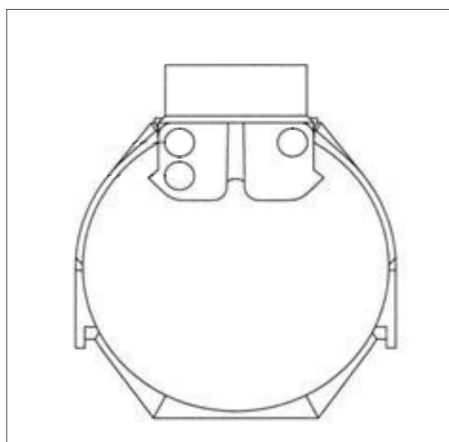
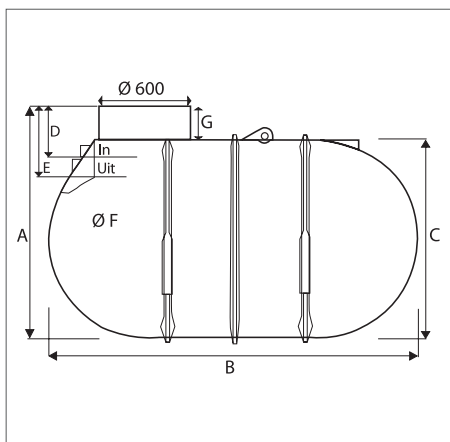
TOEPASSINGSGBIED

De tank moet op een bepaalde diepte worden ingegraven, afhankelijk van het niveau van de HWA buizen en maaiveld. De tanks moeten toegankelijk blijven voor onderhoud en/of ruiming. De BlueLine tanks kunnen voor 1/3 deel in het grondwater geplaatst worden mits er genoeg contragewicht is om opdriving te voorkomen. De BlueLine tank is verkeersbelastbaar (klasse B- 125 KN) mits er een minimale gronddekking op de tank is van 60 cm. Gronddekking boven de tanks is maximaal 150 cm.

TECHNISCHE GEGEVENS BLUELINE REGENWATERTANK

Type:	BL1.500	BL2.500	5.000	BL7.500	BL10.000
Volume in liter:	1.500	2.500	5.000	7.500	10.000
Gewicht in kg:	55	90	160	220	340
Hoogte A in cm:	120	159	225	233	233
Lengte B in cm:	213	240	240	276.5	340
Hoogte C in cm:	105	136	201	231	231
Hoogte D in cm:	255	41	42.5	23.5	23.5
Hoogte E in cm:	415	56	57.5	38.5	38.5
Breedte F in cm:	Ø 110	Ø 136	Ø 201	Ø 231	Ø 231
Hoogte G in cm:	6	26	27	8	8

TECHNISCHE TEKENINGEN



OPTIES

Varitank filter

Er zijn verschillende Varitank (filter)schachten leverbaar die op het mangat passen zodat de tank gebruikt kan worden als hoogwaardige regenwatertank.

Filterkorf insteekmodel

Insteekbare filterkorf om in een regenwatertank over een hwa buis te steunen, fijnmazig 1 mm filter, diameter 40 cm.

Varitank binnenschacht 60 cm

De schacht met bijgeleverde afdichtingsring kan op de filterschacht gemonteerd worden. De schacht is eenvoudig inkortbaar. Elk type Varitank deksel kan zo op elke gewenste hoogte gelijkgesteld worden aan het maaiveld.

Varitank dekselset

Voor elk Varitank filter is een breed gamma aan deksels verkrijgbaar in verkeersklasse A, B en D. Kijk hiervoor op de speciale Varitank deksel pagina om te kiezen welk deksel het meest geschikt is voor uw situatie.

Koppingsset 50 mm voor kunststof tanks

Complete set ten behoeve van koppeling van twee regenwatertanks aan elkaar. Set bestaat uit twee tankdoorvoeringen en knelkoppelingen voor een 50 mm verbindingbuis. Deze buis is niet meegeleverd.

TECHNISCHE SCHEMA'S



Varitank binnenschacht 60 cm



Filterkorf insteekmodel



Koppingsset 50 mm voor koppeling van twee kunststof tanks

LEVEROMVANG

Product bestaat uit: Blueline regenwatertank, uit één stuk, voorzien van mangat, inclusief drie voorgemonteerde aansluitingen van $\varnothing 110$ mm, voorzien van rubber manchet en dop. Tanks worden geleverd in de kleur zwart.

Product bestaat uit: Blueline regenwatertank, uit één stuk, voorzien van mangat, inclusief drie voorgemonteerde aansluitingen van $\varnothing 110$ mm, voorzien van rubber manchet en dop. Tanks worden geleverd in de kleur zwart.

BESTELGEGEVENS

Art nr	NAAM	PG	Art nr	OPTIES	PG
403251	Blueline 1.500 liter	3	401347	Filterkorf, insteekmodel	3
403252	Blueline 2.500 liter	3	403512	Varitank binnenschacht 60 cm	3
403253	Blueline 5.000 liter	3	403515	Koppingsset 50mm voor kunststof tanks	3
403254	Blueline 7.500 liter	3			
403255	Blueline 10.000 liter	3			

Ruim assortiment aan deksels leverbaar, zie de Varitank deksels van GEP.